

Уравнительная платформа DSIM

На данном эскизе изображена схема подготовки приямка и установки закладных элементов под уравнительную платформу с выдвижной аппаратурой встроенного типа длиной 2500мм шириной 2000мм и высотой 700мм при использовании автомобилей имеющих встроенный лифт.

Размеры приямка для уравнительной платформы

Перв. примен.

Справ. №

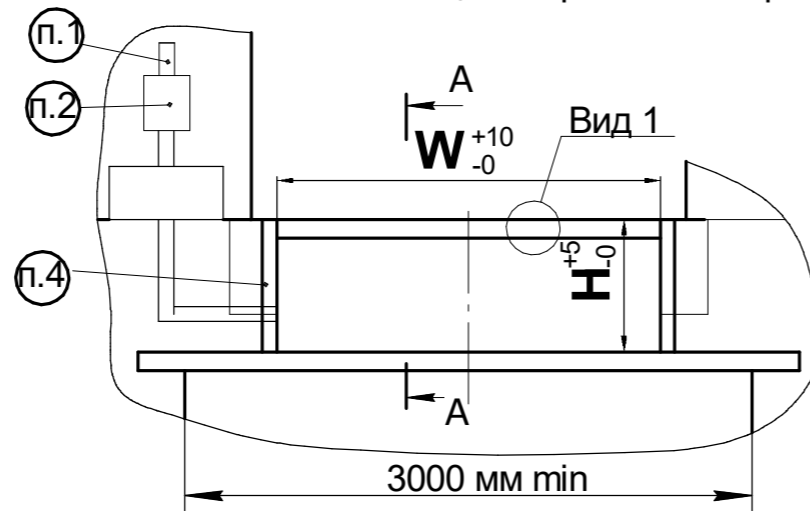
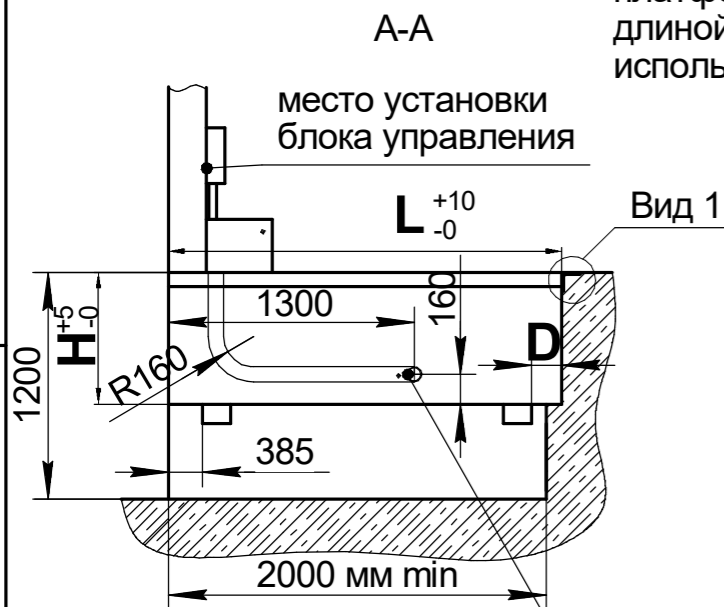
Подп. и дата

Изм. № дробл.

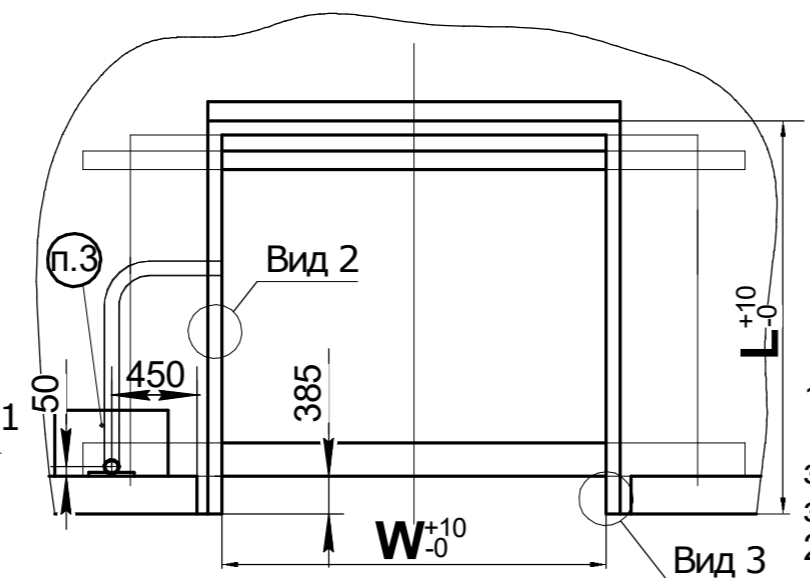
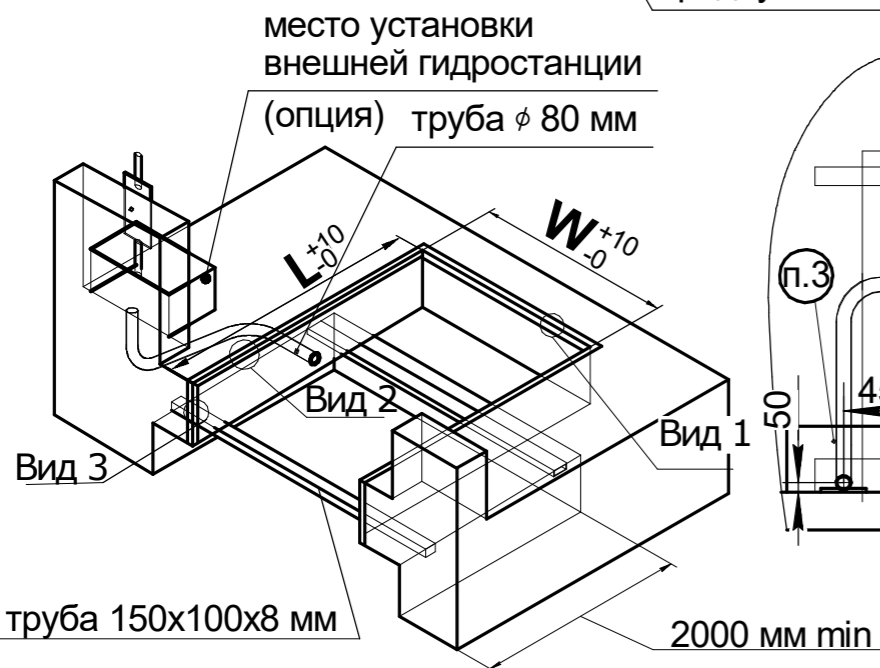
Взам. инв. №

Подп. и дата

Изм. № подл.



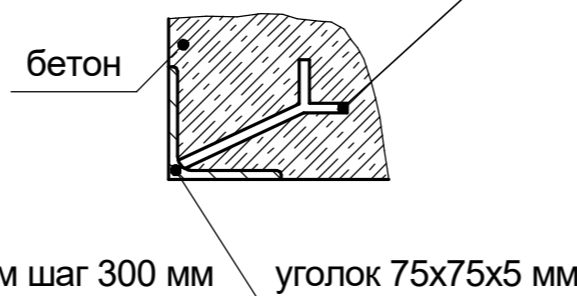
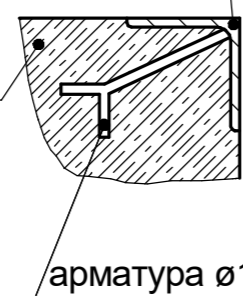
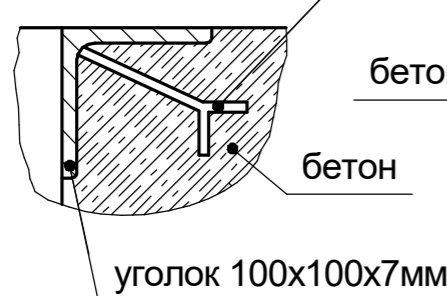
труба ϕ 80мм для прокладки кабеля от гидростанции до блока управления или прокладки шлангов от цилиндров до внешней гидростанции. Гнуть под углом 90°, радиусгиба 160мм.



Вид 1
арматура ϕ 16 мм шаг 300 мм

Вид 2
уголок 75x75x5 мм

Вид 3
арматура ϕ 16 мм шаг 300 мм



Артикул ур.платформы с аппаратурой 1000мм	Артикул ур.платформы с аппаратурой 500мм	Размер ур. платформы (длина x ширина, м)	L, мм	W, мм	H, мм	D, мм
	DSIM202005-(06)E	2000x2000	2020	2030	700	190
	DSIM202205-(06)E	2000x2200	2020	2230	700	190
	DSIM202405-(06)E	2000x2400	2020	2430	700	190
DSIM252010-(06)E	DSIM252005-(06)E	2500x2000	2520	2030	700	280
DSIM252210-(06)E	DSIM252205-(06)E	2500x2000	2520	2230	700	280
DSIM252410-(06)E	DSIM252405-(06)E	2500x2200	2520	2430	700	280
DSIM302010-(06)E	DSIM302005-(06)E	3000x2000	3020	2030	800	850
DSIM302210-(06)E	DSIM302205-(06)E	3000x2200	3020	2230	800	850
DSIM302410-(06)E	DSIM302405-(06)E	3000x2400	3020	2430	800	850
DSIM352010-(06)E	DSIM352005-(06)E	3500x2000	3520	2030	800	1420
DSIM352210-(06)E	DSIM352205-(06)E	3500x2200	3520	2230	800	1420
DSIM352410-(06)E	DSIM352405-(06)E	3500x2400	3520	2430	800	1420
DSIM402010-(06)E	DSIM402005-(06)E	4000x2000	4020	2030	800	2040
DSIM402210-(06)E	DSIM402205-(06)E	4000x2200	4020	2230	800	2040
DSIM402410-(06)E	DSIM402405-(06)E	3087x2400	4020	2430	800	2040

- 380V (3 фазы+нейтраль+земля) подвести к месту установки блока управления уравнительной платформы. Необходимо подвести заземляющий провод от главной заземляющей шины здания сечением не менее 10 мм² к приварному болту заземления на платформе согласно инструкции по монтажу.
- Необходимо обеспечить поверхность 200x300 мм для установки блока управления уравнительной платформы.
- В случае заказа уравнительной платформы с внешним размещением гидростанции (опция) необходимо обеспечить поверхность 350x600 мм.
- Необходимо обеспечить поверхность для установки резиновых бамперов (см. раздел опционное оборудование).

Уравнительная платформа DSIM				Лист	Масса	Масштаб
Изм.	Лист	№ докум.	Подп.	Дата		
Разраб.						
Проб.						
Т.контр.						
Н.контр.						
Утв.						
Европейская линейка					Лист	Листов 1